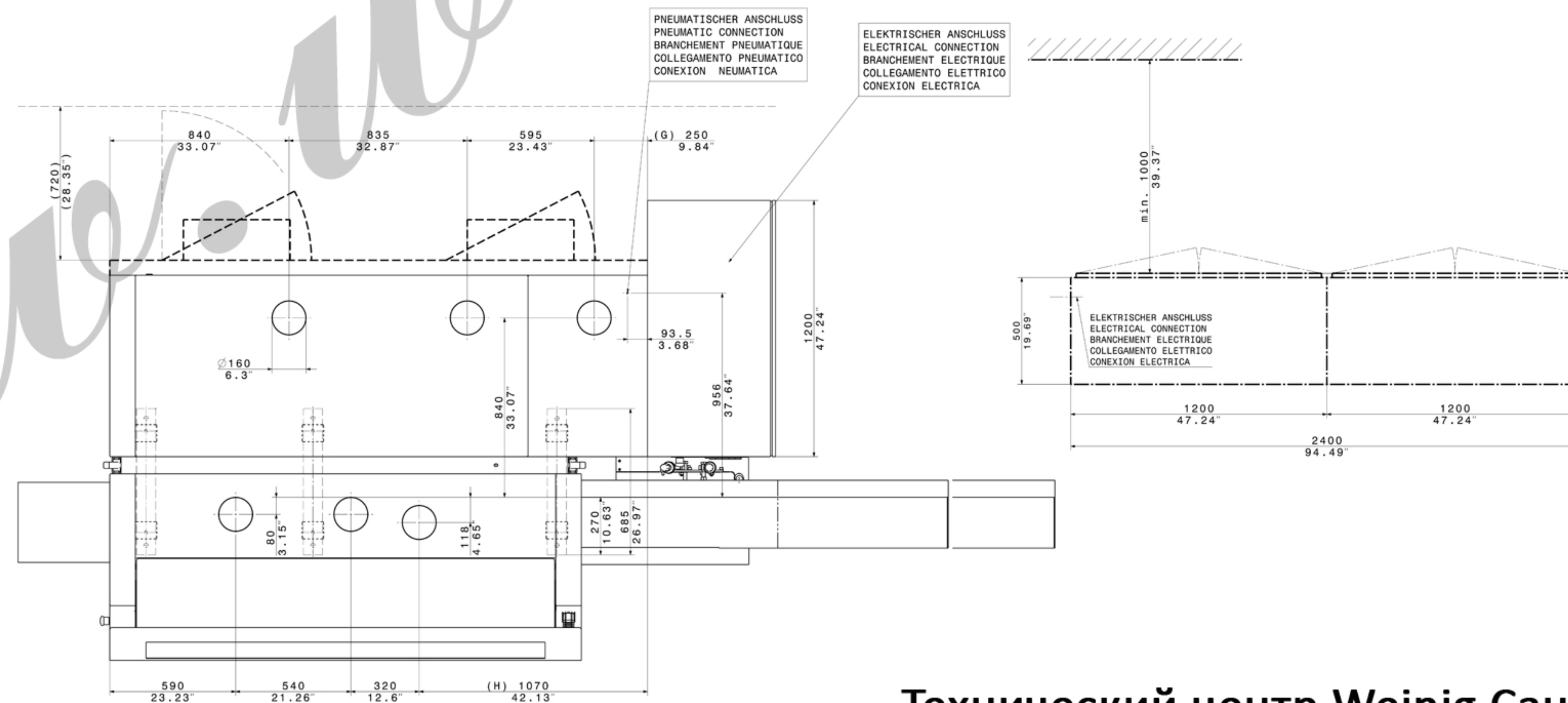


OPTION:  
 FREISTEHENDER SCHALTSCHRANK  
 FREESTANDING SWITCH CABINET  
 ARMOIRE ELECTRIQUE SUR PIEDS  
 ARMADIO ELETTRICO INDEPENDENTE  
 ARMARIO ELECTRICO INDEPENDIENTE

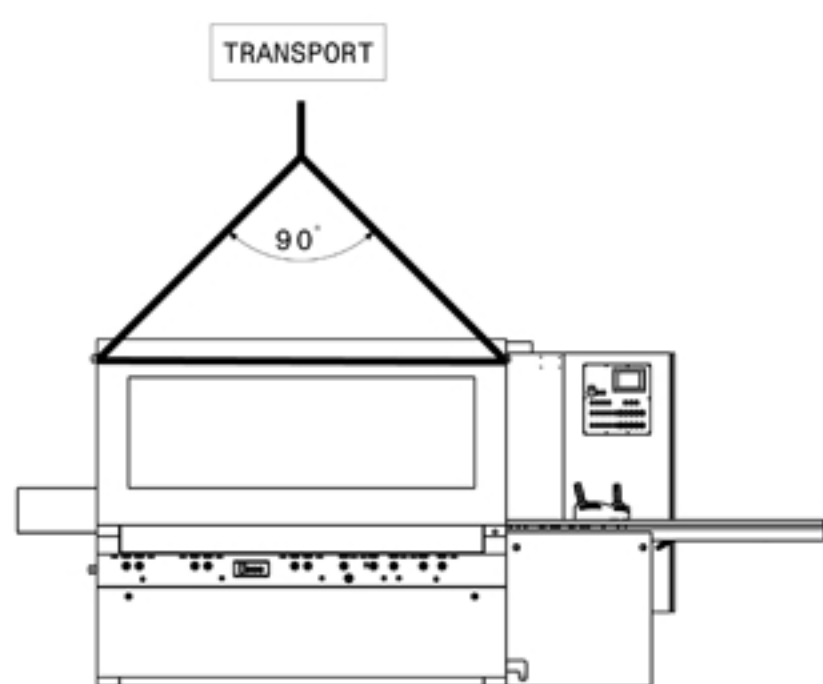
Powermat 700 Weinig  
 Картинка носит ознакомительный характер.



PNEUMATISCHER ANSCHLUSS  
 PNEUMATIC CONNECTION  
 BRANCHEMENT PNEUMATIQUE  
 COLLEGAMENTO PNEUMATICO  
 CONEXION NEUMATICA

ELEKTRISCHER ANSCHLUSS  
 ELECTRICAL CONNECTION  
 BRANCHEMENT ELECTRIQUE  
 COLLEGAMENTO ELETTRICO  
 CONEXION ELECTRICA

ELEKTRISCHER ANSCHLUSS  
 ELECTRICAL CONNECTION  
 BRANCHEMENT ELECTRIQUE  
 COLLEGAMENTO ELETTRICO  
 CONEXION ELECTRICA



Технический центр Weinig Санкт-Петербург  
 Петровский пр., д. 22, +7 (812) 643-00-43, et@weinig.su

