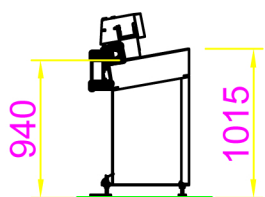
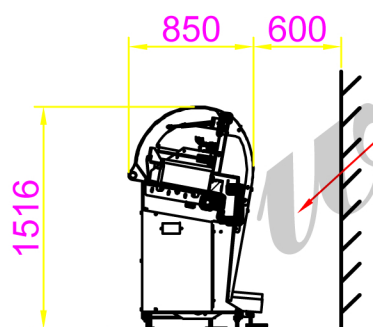


X  
M 1:50



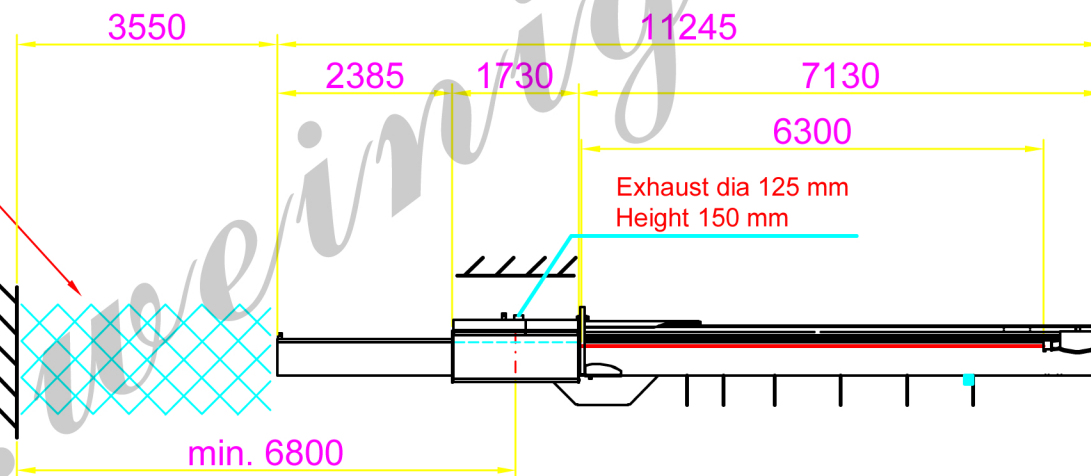
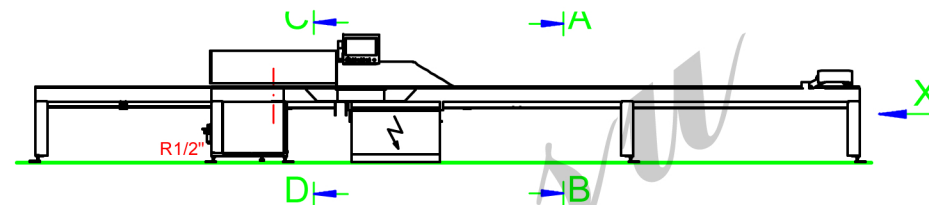
A - B  
M 1:50



C - D  
M 1:50

Zugangsbereich  
access area

Sperrbereich für Personen  
während des Betriebs  
der Maschine.  
This area must not be  
entered during operation  
of the machine.



# OptiCut S 50 Dimter

Картинка носит ознакомительный характер.

Технический центр Weinig Санкт-Петербург  
Петровский пр., д. 22, +7 (812) 643-00-43, et@weinig.su

